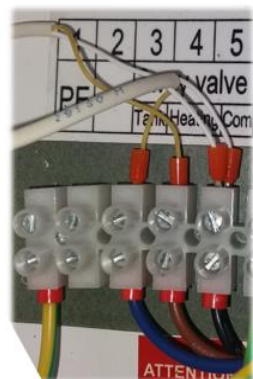
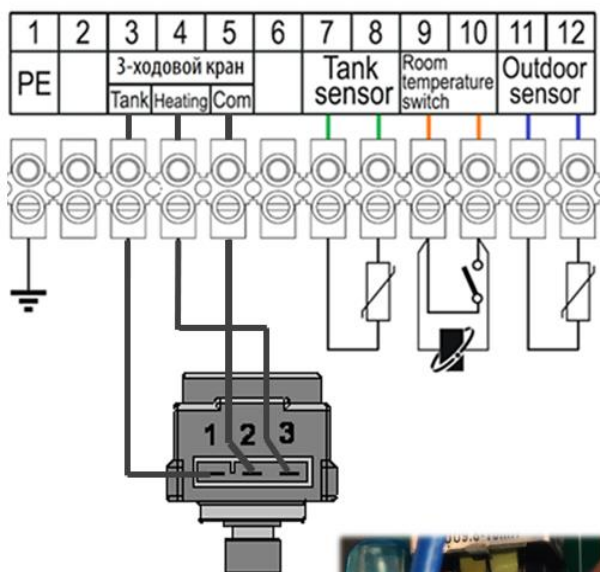


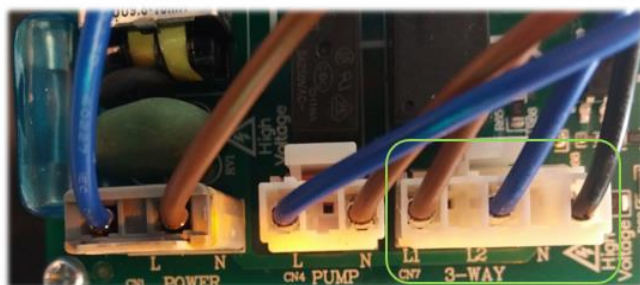
Электрокотёл TOR. Рекомендации по подключению трёхходового крана.



Соединительная колодка котла



Кабель сервопривода



Разъём трёхходового крана (CN7) на электронной плате



Комплект присоединения бойлера 1KWMA3WA

При подключении не ориентируйтесь на цвета проводов.

1. Не подключая провода сервопривода, на соединительной колодке котла определите провод «N» (нейтраль), для чего на электронной плате посмотрите, какого цвета провод подключён к клемме «N» разъёма CN7.
2. В кабеле сервопривода найдите провод, который подходит к клемме «2».
3. На клеммной колодке подключите провод клеммы «2» к проводу «N».
4. Другие 2 провода кабеля сервопривода в произвольном порядке подключите к оставшимся проводам на клеммах 3 ÷ 5 соединительной колодки.
5. Включите запрос ГВС. Если при этом греется не бойлер, а отопление, на соединительной колодке поменяйте провода фаз местами.

Внимание: подключение проводов на клеммной колодке производите только при выключенном электропитании котла.