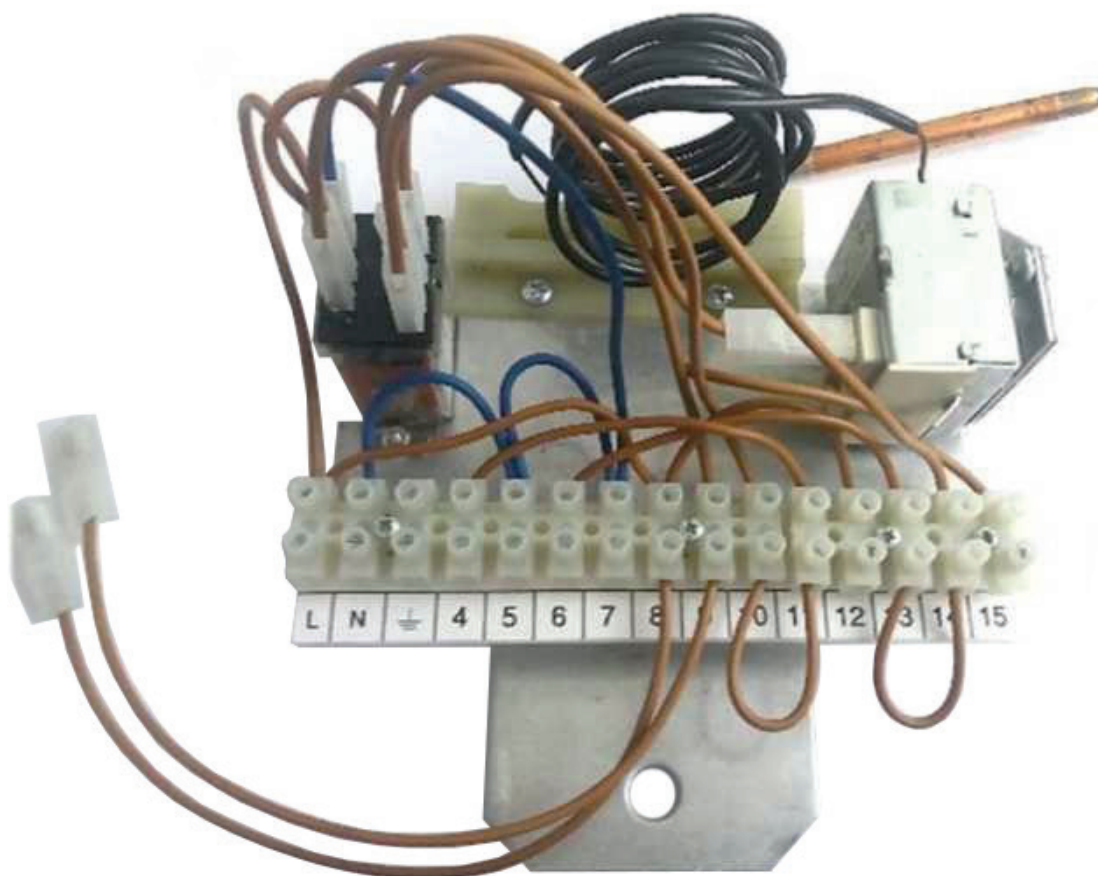


Блок приоритета ГВС

для подключения бойлеров косвенного нагрева
к напольным котлам
Pegasus, Pegasus 2S, Pegasus F3 2S и Torino



информационные платформы
service.ferroli.ru
service.ferroli.by

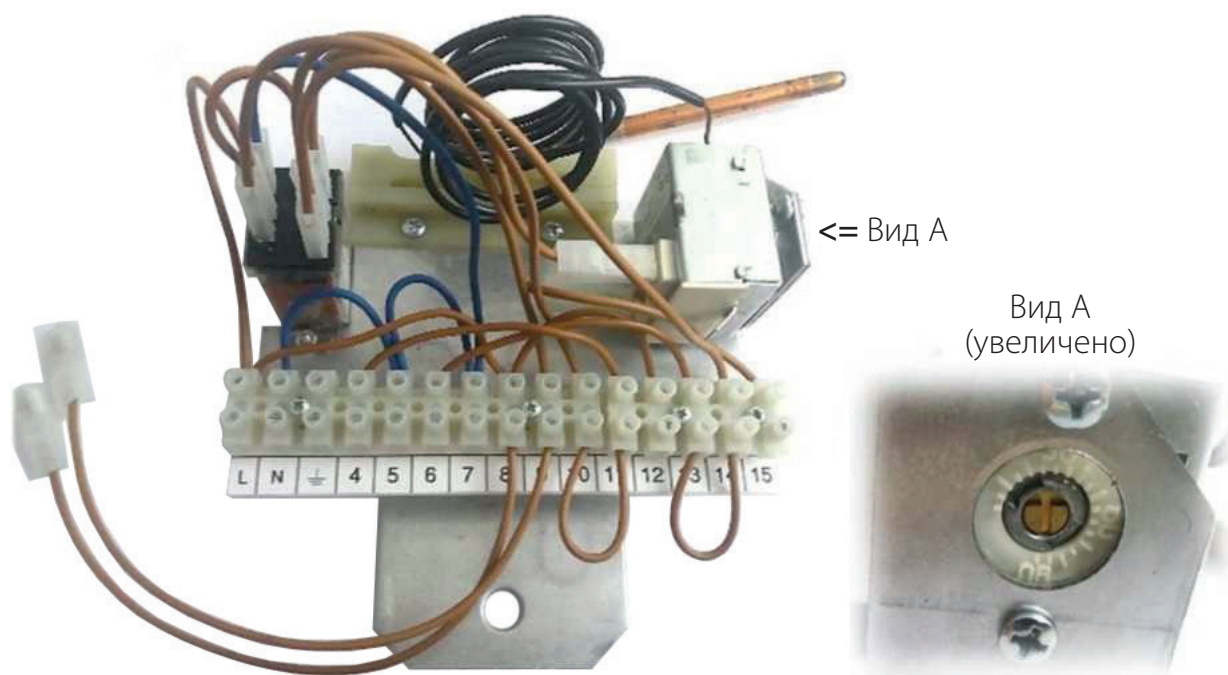


Рис. 1. Внешний вид блока приоритета ГВС. Вид А – термостат TLB

ОПИСАНИЕ

Блок приоритета ГВС (в дальнейшем – Блок) служит для управления работой котла на систему отопления и на опционный бойлер косвенного нагрева.

Блок состоит из исполнительного реле, регулируемого термостата с капиллярным датчиком (поз. А на рис. 1, в дальнейшем – TLB или термостат ГВС котла) и электрической колодки, на которой кроме соединительных проводов закреплены провода для подключения регулировочного термостата бойлера.

Работа Блока может производиться при помощи двух насосов (вариант А) или насоса и двухпроводного 3-ходового крана (вариант В).

Внимание:

1. Регулировочный термостат бойлера должен быть размыкающим (при достижении температуры, заданной ручкой регулятора термостата, его контакты должны размыкаться). Если термостат бойлера замыкающий, необходимо использовать дополнительное реле (см. рис. 5)

2. Перед монтажом Блока, для обеспечения электробезопасности, необходимо изготовить или подобрать для него корпус из изоляционного материала, чтобы предотвратить возможность прикосновения к токоведущим частям Блока. В корпусе необходимо предусмотреть отверстия для:

- выхода проводов термостата бойлера,
- выхода трубки датчика термостата ГВС котла;
- выхода проводов переключателя «Зима/лето»;
- возможности регулировки термостата ГВС котла.

Гидравлические схемы

Рис. 2. С двумя насосами

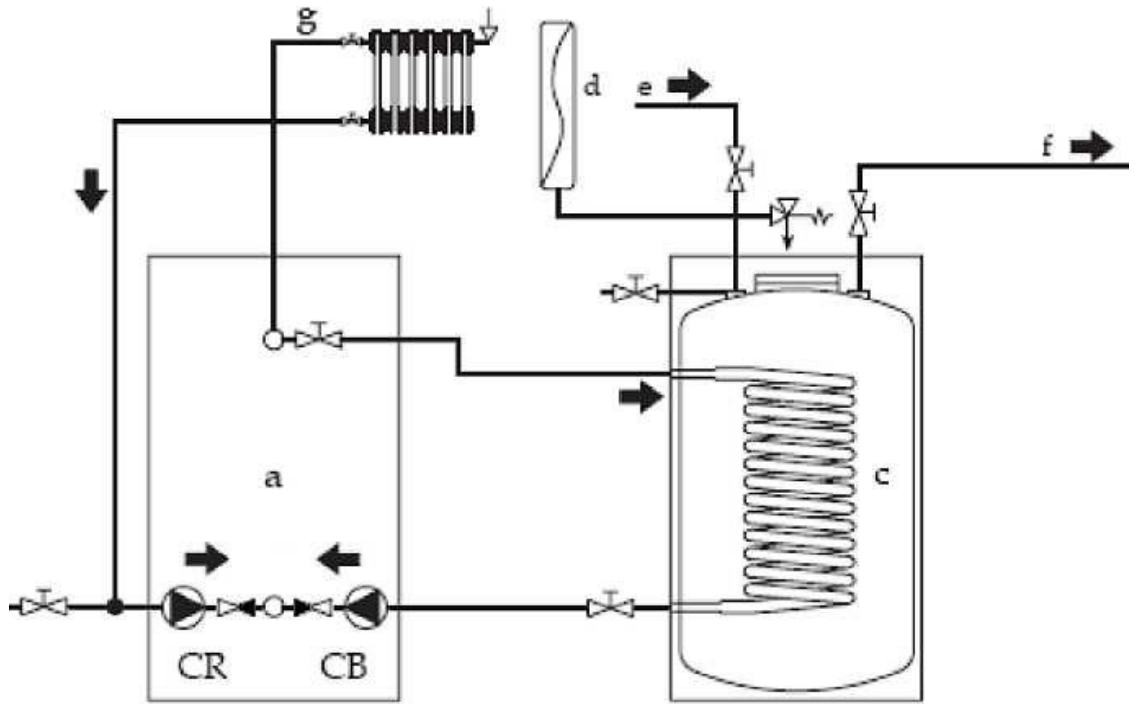
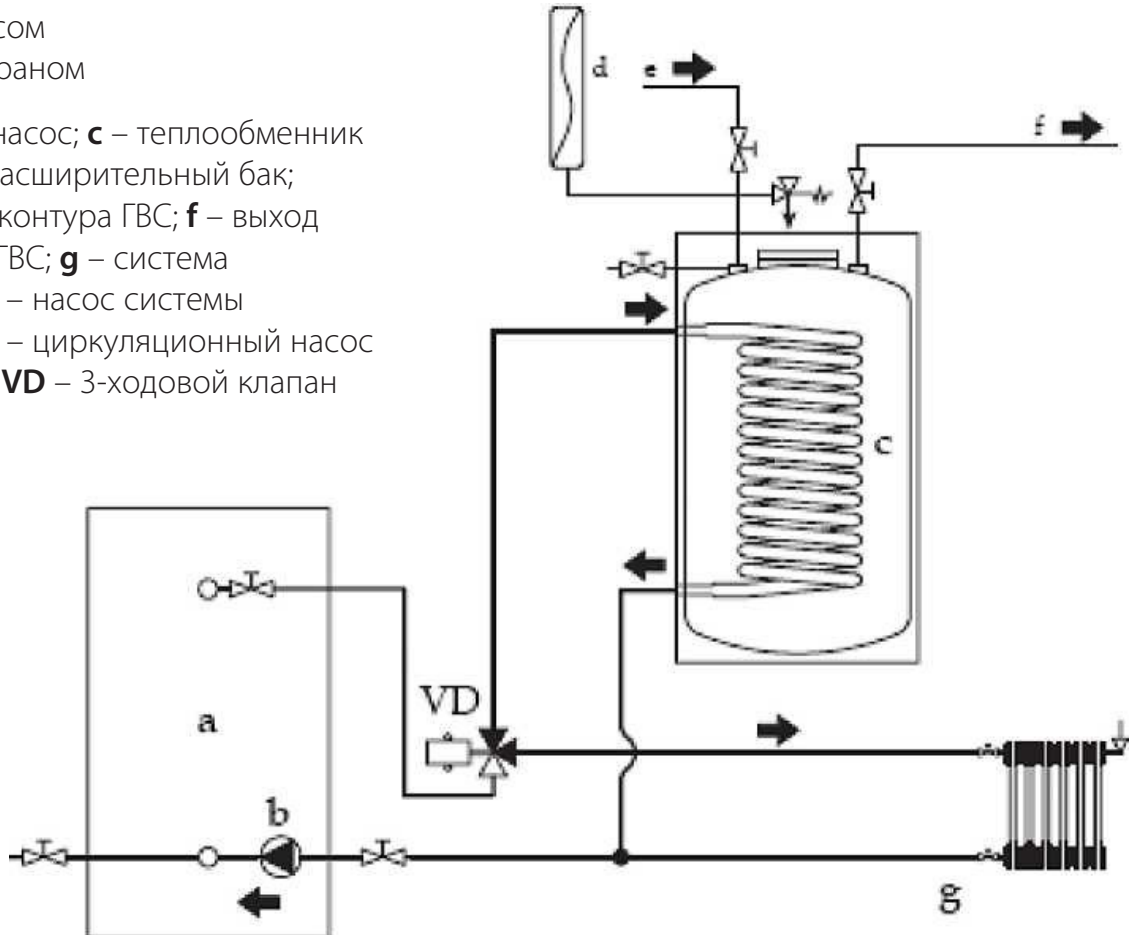


Рис. 3. С насосом и 3-ходовым краном

a – котел; **b** – насос; **c** – теплообменник бойлера; **d** – расширительный бак; **e** – вход воды контура ГВС; **f** – выход воды контура ГВС; **g** – система отопления; **CR** – насос системы отопления; **CB** – циркуляционный насос котел-бойлер; **VD** – 3-ходовой клапан



Схемы электрических соединений

Рис. 4. С двумя насосами

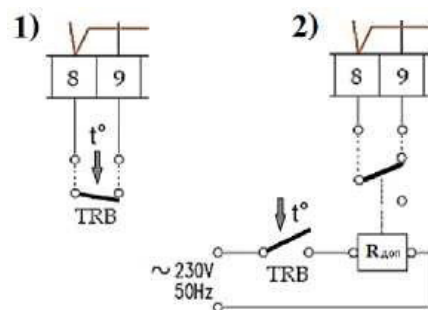
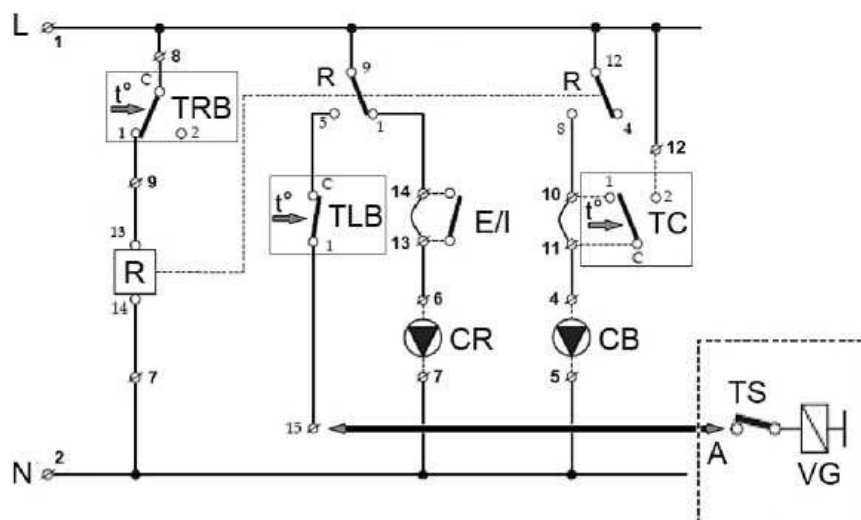
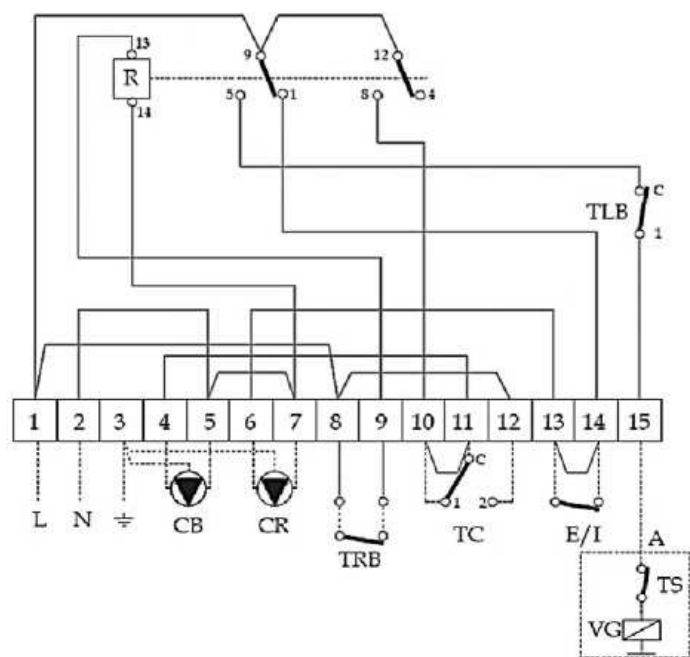


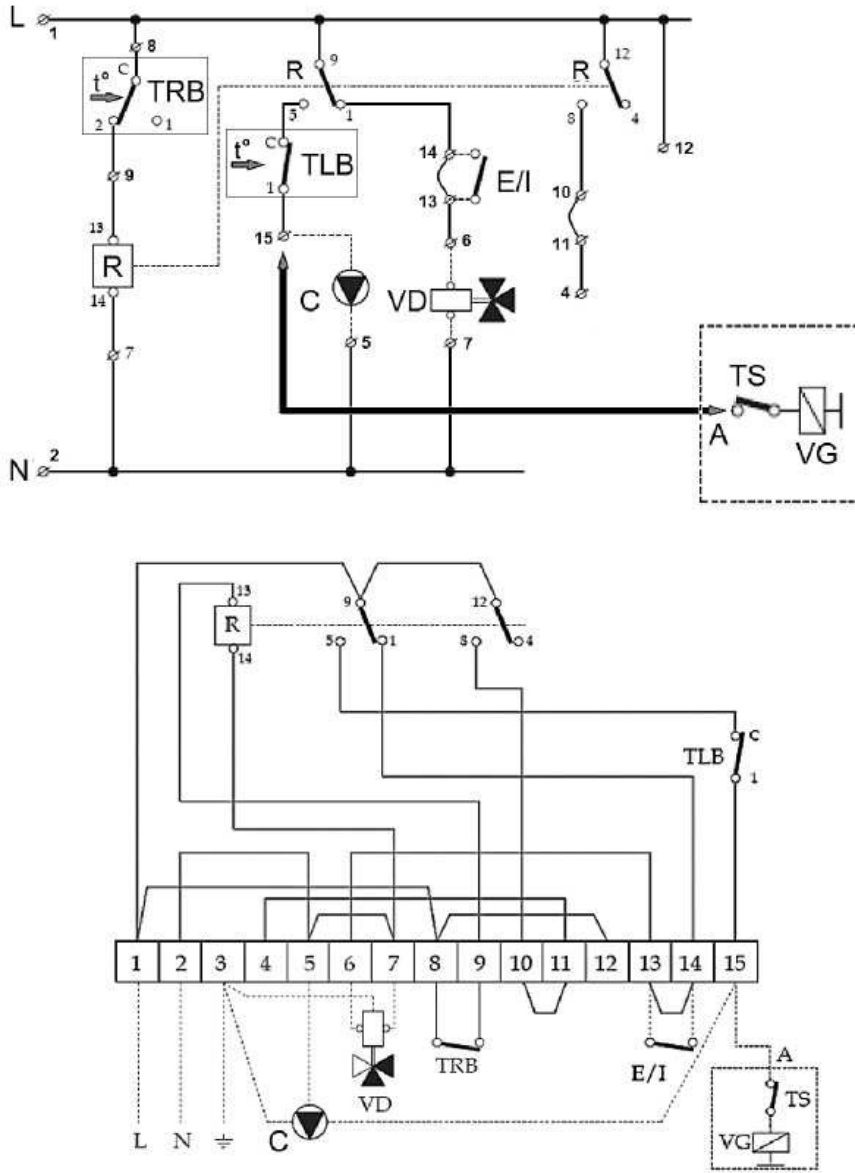
Рис. 5. Подключение TRB:
1 – размыкающего;
2 – замыкающего.



Обозначения:

CB – циркуляционный насос бойлера (опция); **CR** – циркуляционный насос отопления (опция); **TRB** – регулировочный термостат бойлера (опция, датчик – в гильзу бойлера); **TLB** – термостат ГВС котла (датчик – в гильзу котла); **TS** – предохранительные термостаты котла (входят в состав котла); **TC** – дополнительный защитный термостат котла (опция, датчик - в гильзу котла); **VG** – газовый клапан котла; **E/I** – переключатель режимов «Зима/лето» Блока (опция); **R** – исполнительное реле 230 В Блока; **L** – фаза электропитания; **N** – нейтраль электропитания; **A** – подсоединение к автоматике котла

Рис. 6. С насосом и 3-ходовым краном



Обозначения:

C – циркуляционный насос (опция); **VD** – 3-ходовой кран (опция); **TRB** – регулировочный термостат бойлера (опция, датчик – в гильзу бойлера); **TLB** – термостат ГВС котла (датчик – в гильзу котла); **TS** – предохранительные термостаты котла (входят в состав котла); **VG** – газовый клапан котла; **E/I** – переключатель режимов «Зима/лето» Блока (опция); **R** – исполнительное реле 230 В Блока; **L** – фаза электропитания; **N** – нейтраль электропитания; **A** – подсоединение к автоматике котла

Примечание:

- *TLB – термостат ГВС котла – определяет температуру, которой котёл нагревает бойлер. Рекомендовано настраивать его на температуру не более 80°C.*
- *TS – дополнительный защитный термостат котла (опция) – при перегреве котла включает насос бойлера. Рекомендованная температура срабатывания (размыкания контактов) TS – 90°C.*

Подключение Блока к котлам Pegasus, Pegasus 2S и Pegasus F3 2S

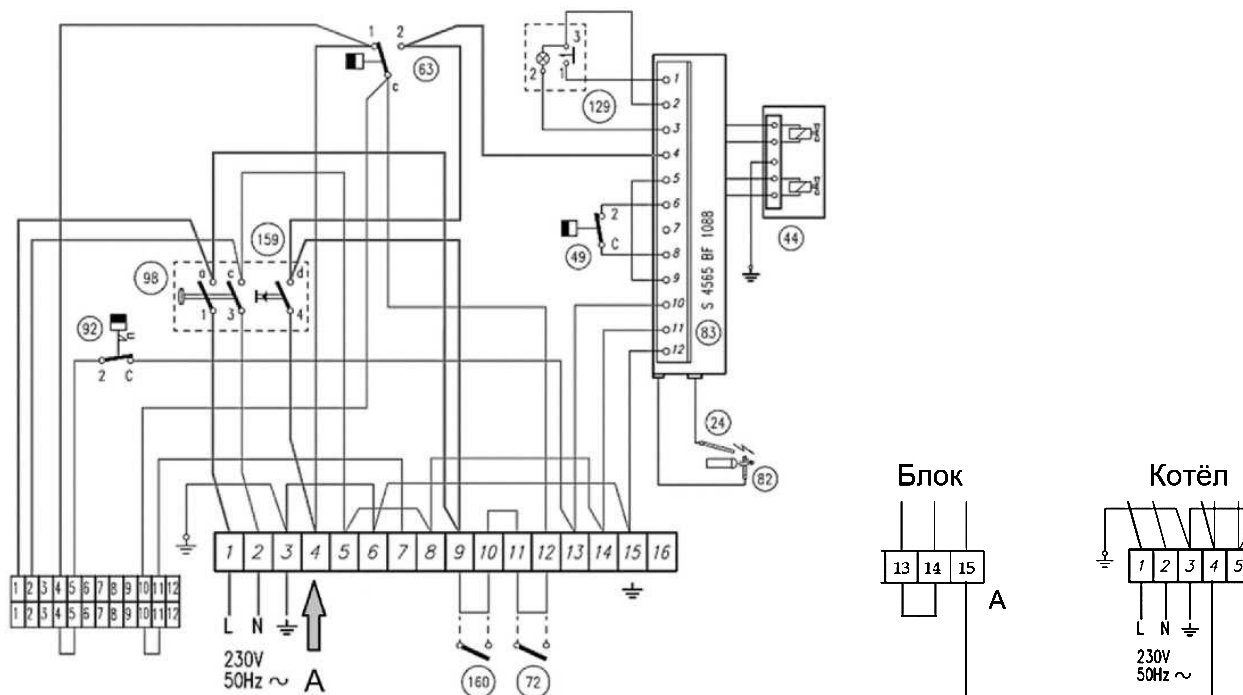


Рис. 7. Присоединение Блока к электрической схеме котлов Pegasus («А» – клемма 4) на примере котла Pegasus 56.

24 – электрод розжига; 44 – газовый клапан котла; 49 – предельный термостат котла; 63 – регулировочный термостат котла; 72 – перемычка / комнатный термостат (опция); 82 – электрод контроля пламени; 83 – блок розжига; 92 – термостат дымоудаления котла; 98 – выключатель котла; 129 – кнопка сброса неисправности; 159 – выключатель «Тест»; 160 – перемычка / дополнительное защитное устройство (опция).

Примечание:

на всех котлах Pegasus присоединение Блока – к клемме «4» соединительной колодки.

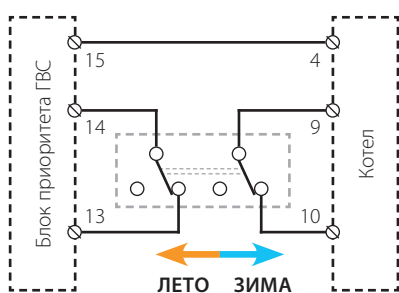


Рис. 8. Переключатель «Зима/лето»

Переключатель «Зима/лето» при подключении Блока к котлам Pegasus

Переключатель «Зима/лето» необходимо изготовить самостоятельно. Для этого используется электрический переключатель с двумя фиксированными положениями и двумя контактными группами (см. рис. 8). Одна группа подключается к клеммной колодке Блока (клеммы 13-14, вместо штатной перемычки), вторая – к клеммной колодке котла (клеммы 10-11 или 9-10, см. рис. 7).



ВНИМАНИЕ: подключение электропитания должно производиться к клеммам котла и Блока строго по схеме с учётом полярности. В ПРОТИВНОМ СЛУЧАЕ ПРОИЗОЙДЁТ КОРОТКОЕ ЗАМЫКАНИЕ.

Подключение Блока к котлам Torino 35-80 (с газовым клапаном SIT NOVA 820 mv)

Подключение имеет смысл только в случае использования энергозависимых систем отопления и ГВС.

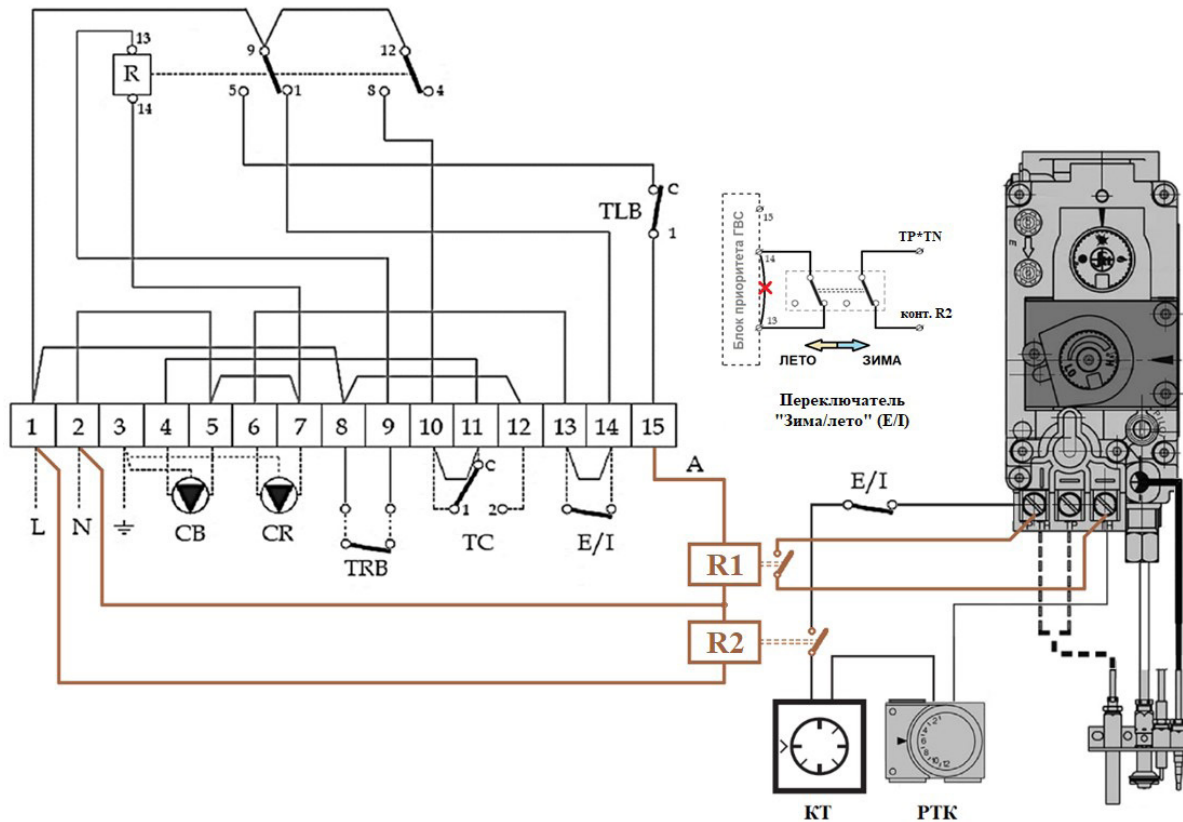


Рис. 9. Присоединение Блока к электрической схеме котлов Torino 35 - 80.

CB – циркуляционный насос бойлера (опция); **CR** – циркуляционный насос отопления (опция); **TRB** – регулировочный термостат бойлера (опция, датчик – в гильзу бойлера); **TLB** – термостат ГВС котла (датчик – в гильзу котла); **TC** – дополнительный защитный термостат котла (опция, датчик – в гильзу котла); **E/I** – переключатель режимов «Зима/лето» (опция); **R** – исполнительное реле 230 В Блока; **L** – фаза электропитания; **N** – нейтраль электропитания; **A** – подсоединение к автоматике котла.

R1, R2 – дополнительные реле 230В;

КТ – комнатный термостат;

РТК – регулировочный термостат котла.

R1 при замыкании контактов TRB (т.е. при появлении запроса на нагрев бойлера) замыкает клеммы «TR*TN» – «TN» газового клапана, шунтируя КТ и РТК, что приводит к запуску основной горелки котла. Контакты R1 разомкнутся после нагрева бойлера до заданной температуры или после срабатывания TLB.

R2 – защитное реле, блокирует включение основной горелки котла в случае отключения электропитания 230В.



Официальное представительство
в Российской Федерации:
ООО «ФерролиРус», РФ, Московская обл.,
г. Мытищи, Ярославское шоссе, влд. 1, стр. 1
+ 7 495 646 06 23, e-mail: info@ferroli.ru
service.ferroli.ru, ferroli.ru

Официальное представительство
в Республике Беларусь:
Завод-изготовитель ИЗАО «ФерролиБел»
РБ, Минская обл., Дзержинский р-н, г. Фаниполь
ул. Заводская, 45, +375 17 169 79 49
e-mail: info@ferroli.by, service.ferroli.by, ferroli.by



Обучающие
видеообзоры Ferroli

