



# ТУРБОНАСАДКА

## **Ferrolі cod. 020000X0**

Для котлов с атмосферной горелкой  
Ferrolі PEGASUS, PEGASUS T, PEGASUS D,  
а также для котлов других производителей



### Уважаемый пользователь!

Спасибо, что выбрали турбонасадку Ferroli.

Турбонасадка Ferroli произведена и собрана в Италии!

Для долгой и безопасной работы турбонасадки по вопросам монтажа и технического обслуживания рекомендуем обращаться только к квалифицированным специалистам.

Благодарим Вас за покупку!

<b>Содержание</b>	<b>Стр.</b>
1. Комплект поставки.....	2
2. Назначение.....	3
3. Описание и принцип работы.....	3
4. Общий вид и основные узлы турбонасадки.....	3
5. Принципиальная электрическая схема турбонасадки.....	4
6. Рекомендации по монтажу.....	5
7. Условия монтажа.....	6
8. Схема подключения турбонасадки к напольным газовым котлам PEGASUS.....	7
9. Эксплуатация и обслуживание.....	9
10. Транспортировка, складирование, поставка и гарантия.....	9
11. Серийный номер FERROLI.....	9

### 1. Комплект поставки

Турбонасадку модели FT

Арт. 020000X0 (заказной номер)

Поставляется без адаптера (см. рис.5)

Переходник для системы дымоудаления Ø60/80 (поз.3 рис.1)



#### **Внимание!**

**Адаптер в комплект поставки не входит и заказывается отдельно в зависимости от диаметра дымохода и рекомендуемого проходного сечения котла (см. табл. 1).**

## 2. Назначение

Турбонасадка модели FT Ferrolі служит для принудительного отвода продуктов сгорания и является дополнительным оборудованием к энергозависимым напольным котлам с атмосферной горелкой (PEGASUS, PEGASUS D, PEGASUS T) мощностью до 60 кВт. Турбонасадка позволяет эксплуатировать котел при отсутствии стационарного дымохода. Обеспечивает отвод продуктов сгорания через стену на улицу, при этом забор воздуха для горения происходит из помещения, в котором установлен котел (режим «полутурбо»).

## 3. Описание и принцип работы

Насадка состоит из жесткого основания, электродвигателя вентилятором и пневмореле (маностата). Основание представляет собой фланец крепежными отверстиями и отверстием для прохода дымовых газов. При включении котла напряжение должно подаваться на электродвигатель вентилятора. При включении вентилятор создает номинальное разрежение, при котором замыкаются контакты маностата. Далее сигнал подается на исполнительный механизм (в зависимости от схемы подключения, блок управления, газовый клапан или др. элемент котла). В случае, если пневмосопротивление системы дымоудаления превышает номинальное значение, контакты маностата остаются разомкнутыми, и дальнейшая работа котла невозможна.

## 4. Общий вид и основные узлы турбонасадки

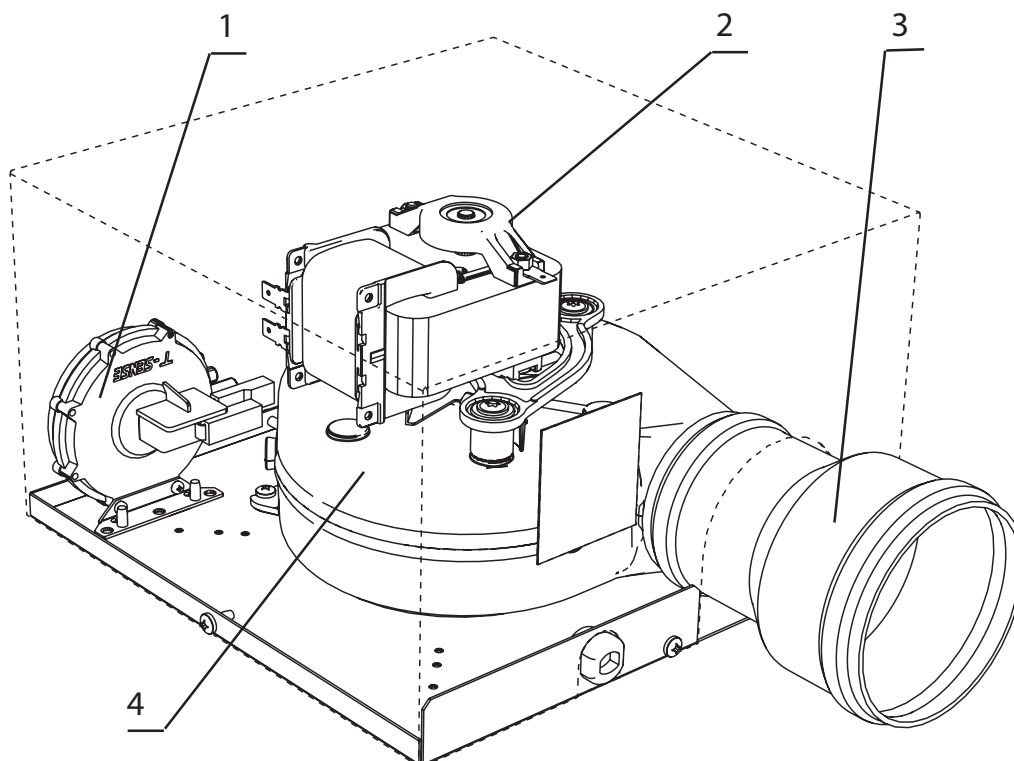


Рис. 1. Общий вид и основные узлы турбонасадки  
1. Маностат. 2. Электродвигатель. 3. Переходник. 4. Вентилятор.

### 5. Принципиальная электрическая схема турбонасадки

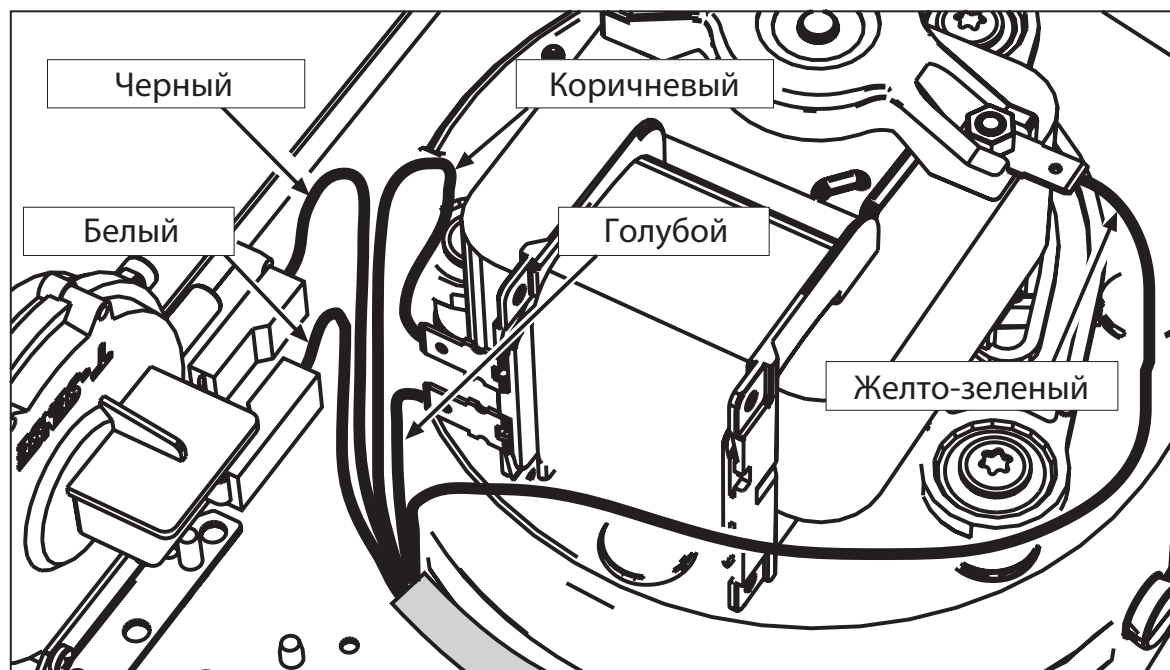


Рис. 2. Разводка проводов на турбонасадке

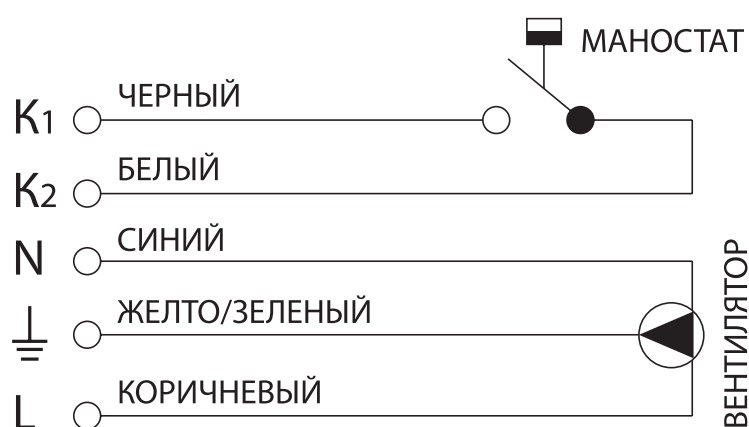


Рис. 3. Принципиальная электрическая схема

Таблица 1. Коды переходников  
(ØB – посадочный; ØA – внутренний)

Арт. 020003X0	ØA = 35; ØB = 130	Pegasus 23 D
Арт. 020004X0	ØA = 55; ØB = 130	Pegasus 32 D Pegasus 30 D 130 K
Арт. 020005X0	ØA = 72; ØB = 150	Pegasus 45 D Pegasus 40 D 130 K Pegasus 45 D 130 K
Арт. 020006X0	ØA = 86; ØB = 180	Pegasus 56

## 6. Рекомендации по монтажу

Установка и подключение турбонасадки должны быть выполнены только специалистом, имеющим соответствующую квалификацию. При монтаже необходимо учитывать рекомендации, приведенные в руководстве и предписания действующего законодательства (в частности СП 42-101-2003 Приложение «Г», пункты 13; 14; 21; 24).

Насадка крепится к адаптеру, который устанавливается на выходное отверстие дымовых газов котла через удлинитель трубы дымохода длиной 350 - 500 мм. Далее необходимо закрепить переходник  $\text{Ø}60/80$  мм. После чего монтируется горизонтальный участок дымоудаления (см. рис. 7).

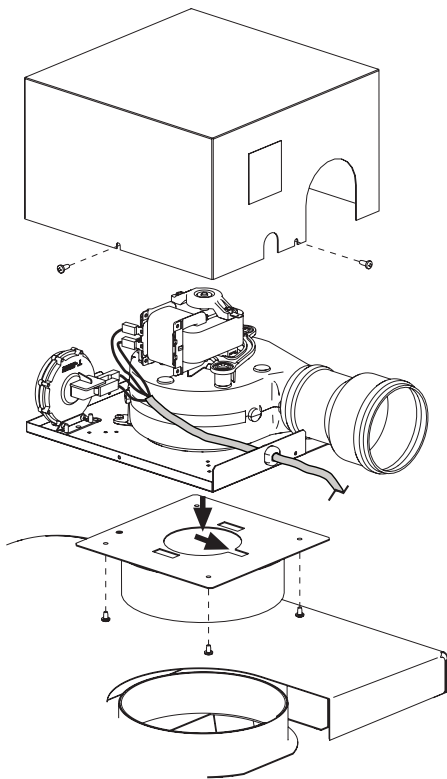


Рис. 4. Последовательность монтажа турбонасадки

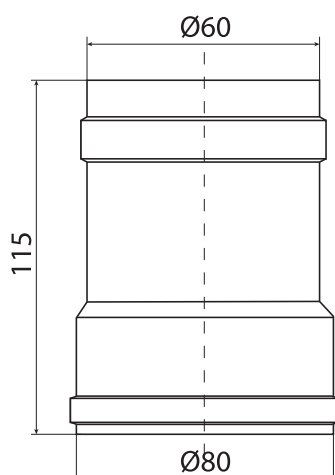


Рис. 6. Переходник  $\text{Ø}60/80$

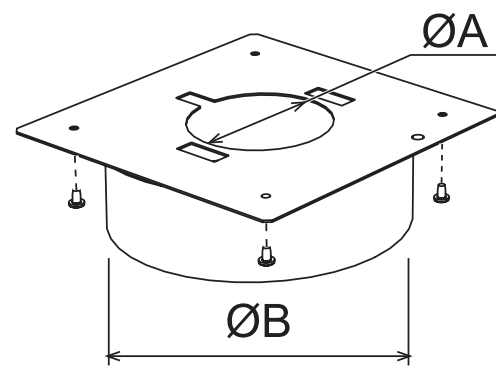


Рис. 5. Адаптер

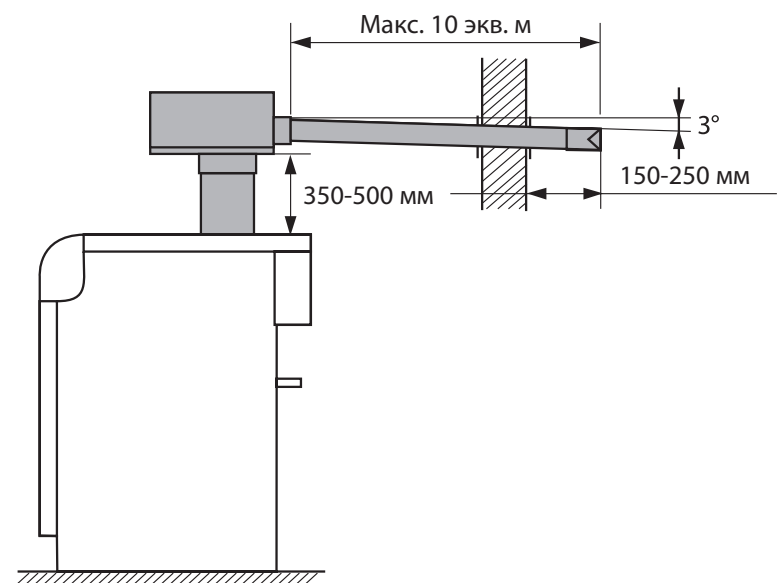


Рис. 7. Монтаж турбонасадки

## 7. Условия монтажа

При монтаже необходимо соблюдать следующие условия:

- во избежание попадания дымовых газов в помещение перед установкой необходимо сверить производительность турбонасадки и количество продуктов сгорания, образующихся при работе котла;
- запрещается выводить систему дымоудаления в коллективный дымоход;
- запрещается присоединение системы дымоудаления к вентиляционному каналу;
- монтаж системы дымоудаления ведется в горизонтальной плоскости, при этом необходимо соблюдать уклон 3° в сторону улицы (рис. 2);
- в случае если система дымоудаления имеет уклон в сторону котла, необходимо обеспечить отвод конденсата (установить элемент с конденсатоотводчиком);
- максимально допустимая длина системы дымоудаления составляет 10 эквивалентных метров, установка колена 90° сокращает максимальную длину дымохода на 2,5-3,0 эквивалентных метра (см. таблица 2);
- конечный участок дымоотводящей трубы должен выступать за наружную стену не менее чем на 150 мм и быть оснащен оголовком (заделкой).



**Во избежание оплавления внутренних элементов насадки рекомендуем перед турбонасадкой устанавливать прямой участок трубы длиной 350-500 мм. При оплавлении внутренних элементов производитель не несет гарантийных обязательств.**

Таблица 2. Пневмосопротивление элементов системы дымоудаления

Ø	Наименование	Характ-ка	Артикул	Потери давления	
				вертик.	горизонт.
80	Труба удлинения	L = 0,5 м	1KWMA38A	0,5	1,0
		L = 1 м	1KWMA83A	1,0	2,0
		L = 2 м	1KWMA06K	2,0	4,0
	Колено	45°	1KWMA65A	2,2	
		90°	1KWMA82A	2,5	
	Тройник со штуцером для слива конденсата	П/П/М	1KWMA05K	3,0	
	Дымовой терминал горизонт.	Нерж. сталь	1KWMA85A	–	2,0
Накладка стеновая	Силикон	1KWMA84A	–		
80/100	Адаптер	Алюминий	1KWMA03U	3,0	
100	Труба удлинения	L = 1 м	1KWMA08K	0,4	0,8
		45°	1KWMA03K	0,6	
	90°	1KWMA04K	1,3		
	Дымовой терминал горизонт.	Нерж. сталь	1KWMA14K	–	1,5
	Накладка стеновая	Силикон	1KWMR11A	–	

Турбонасадку поставляется в комплекте с проводом электропитания, который подключается к клеммной колодке котла. Схема подключения напрямую зависит от модели котла.



**Внимание: перед подключением проводов турбонасадки к котлу убедитесь, что цвета проводов на турбонасадке соответствуют цвету провода на электросхеме (п. 8).**

### 8. Схема подключения турбонасадки к напольным газовым котлам PEGASUS

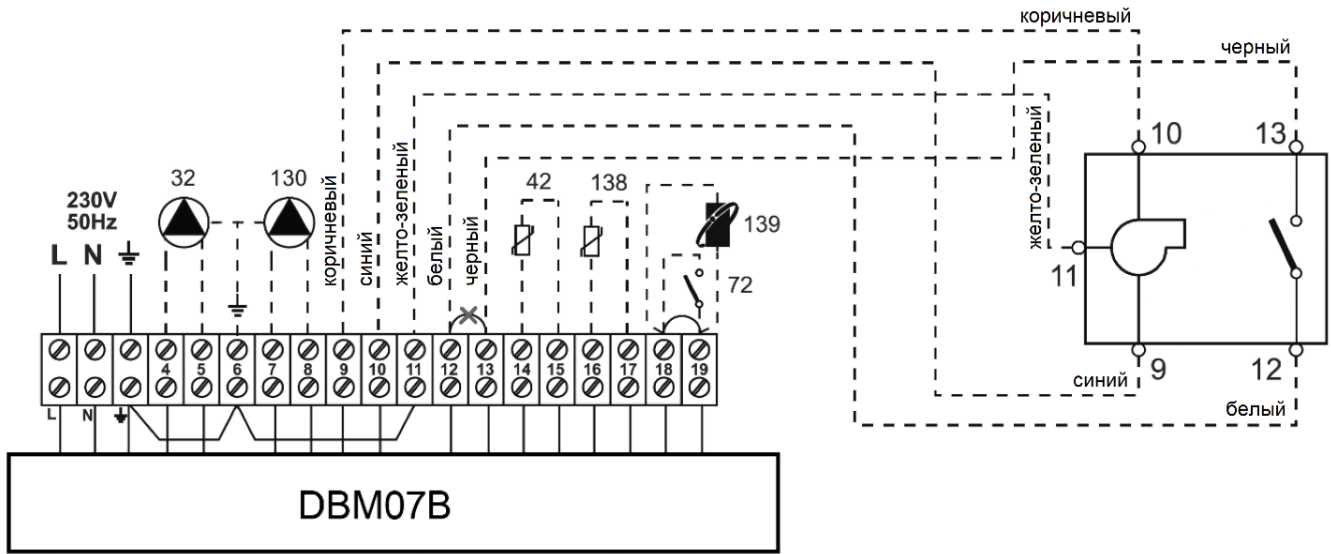


Рис. 8. Схема электрических подключений напольного газового котла PEGASUS D с подсоединенной турбонасадкой

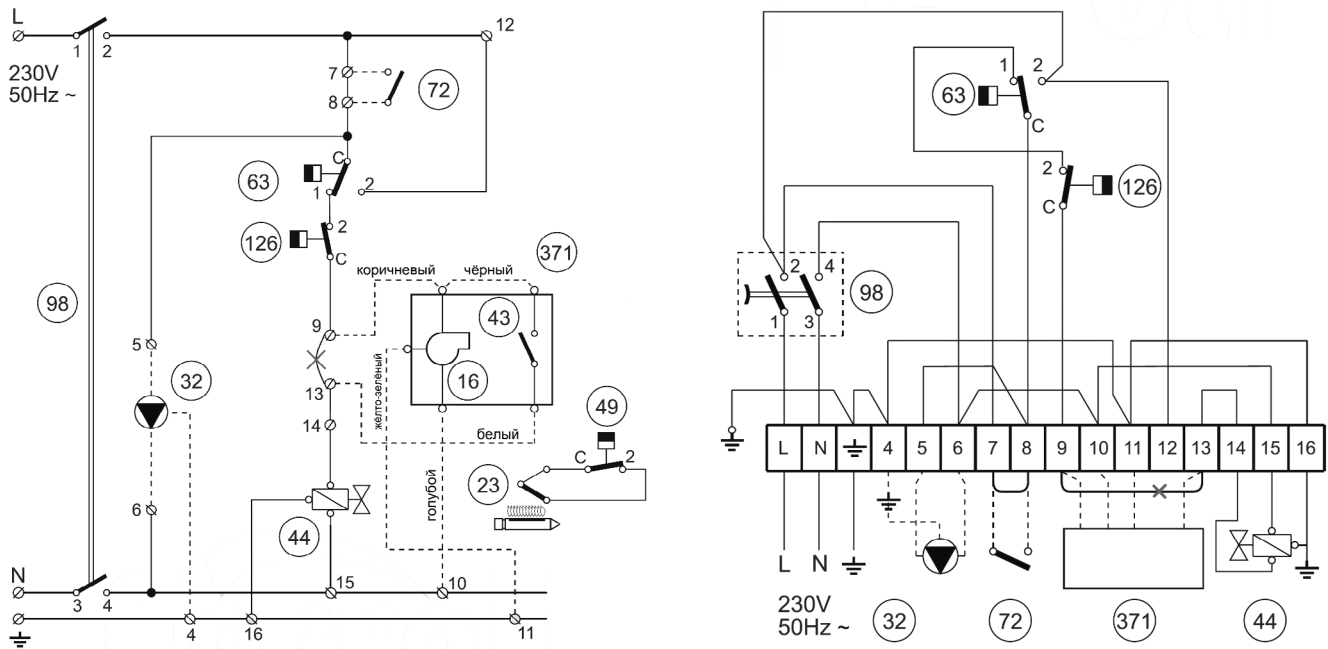


Рис. 9. Схема электрических подключений напольного газового котла PEGASUS T с подсоединенной турбонасадкой

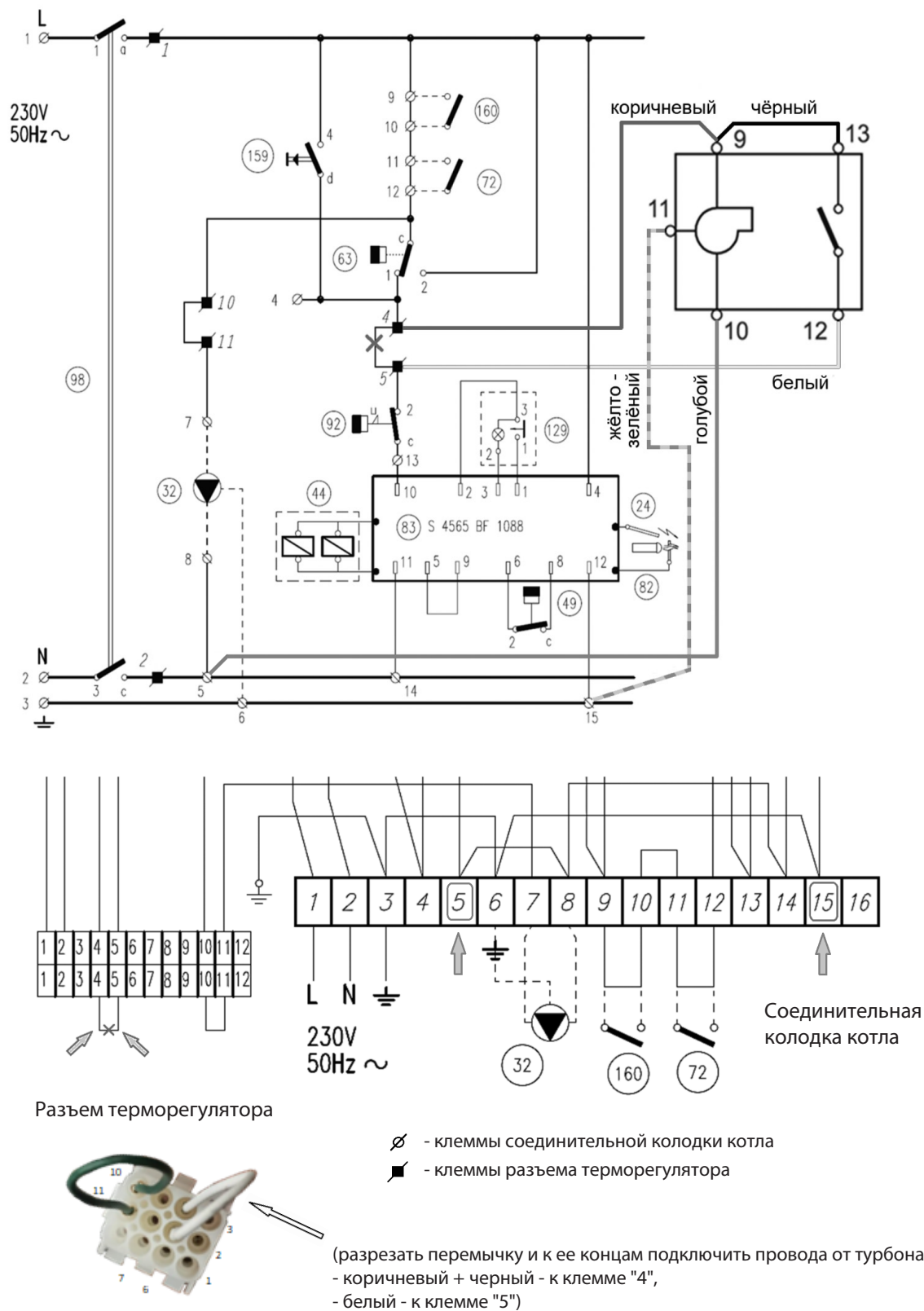


Рис. 10. Схема электрических подключений напольного газового котла PEGASUS с подсоединенной турбонасадкой



## 9. Эксплуатация и обслуживание

После завершения процесса установки турбонасадки необходимо убедиться в корректности работы системы в целом. Корректной считается работа, при которой сначала происходит включение вентилятора и только потом розжиг. Проверьте, как автоматика реагирует на изменение пневмосопротивления в дымоходе, для этого сначала полностью, а потом частично перекройте трубу системы дымоудаления, должно произойти моментальное отключение горелки, как при потере тяги.

Обслуживание турбонасадки заключается в периодической сухой чистке (например, при помощи пылесоса). Перед чисткой не забудьте отключить электропитание котла.



**Важно! В случае обнаружения неисправности незамедлительно обесточьте котел, на который установлена турбонасадка. После чего необходимо обратиться к квалифицированным специалистам для устранения неисправностей.**

## 10. Транспортировка, складирование, поставка и гарантия

С момента производства турбонасадка защищается специальной упаковкой. Для транспортировки и складирования необходимо обеспечить стандартные условия (неагрессивную и беспылевую среду, диапазон температур от 5 до 50 °С, влажность воздуха до 75 %, ограничение биологических факторов, вибраций).

## 11. Серийный номер FERROLI

Серийный номер представляет собой десятизначный код, например, 1139L30325. С помощью кода можно определить дату производства оборудования FERROLI, где первые две цифры (в примере «11») обозначают год выпуска, две последующие (в примере «39») – рабочая неделя.

# Ferrolì



Обучающие  
видеообзоры Ferrolì



Официальное представительство  
в Российской Федерации:  
ООО «ФерролиРус», РФ, Московская обл.,  
г. Мытищи, Ярославское шоссе, влд. 1, стр. 1  
Тел.: + 7 495 646 06 23  
Горячая линия: 8-800-707-0623 (звонок по РФ бесплатный)  
e-mail: info@ferroli.ru, service.ferroli.ru, ferroli.ru

Официальное представительство  
в Республике Беларусь:  
Завод-изготовитель ООО «ФерролиБел»,  
Республика Беларусь, Минская обл., Дзержинский р-н,  
г. Фаниполь, ул. Заводская, 45  
Тел.: +375 17 169 79 49  
e-mail: info@ferroli.by, service.ferroli.by, ferroli.by