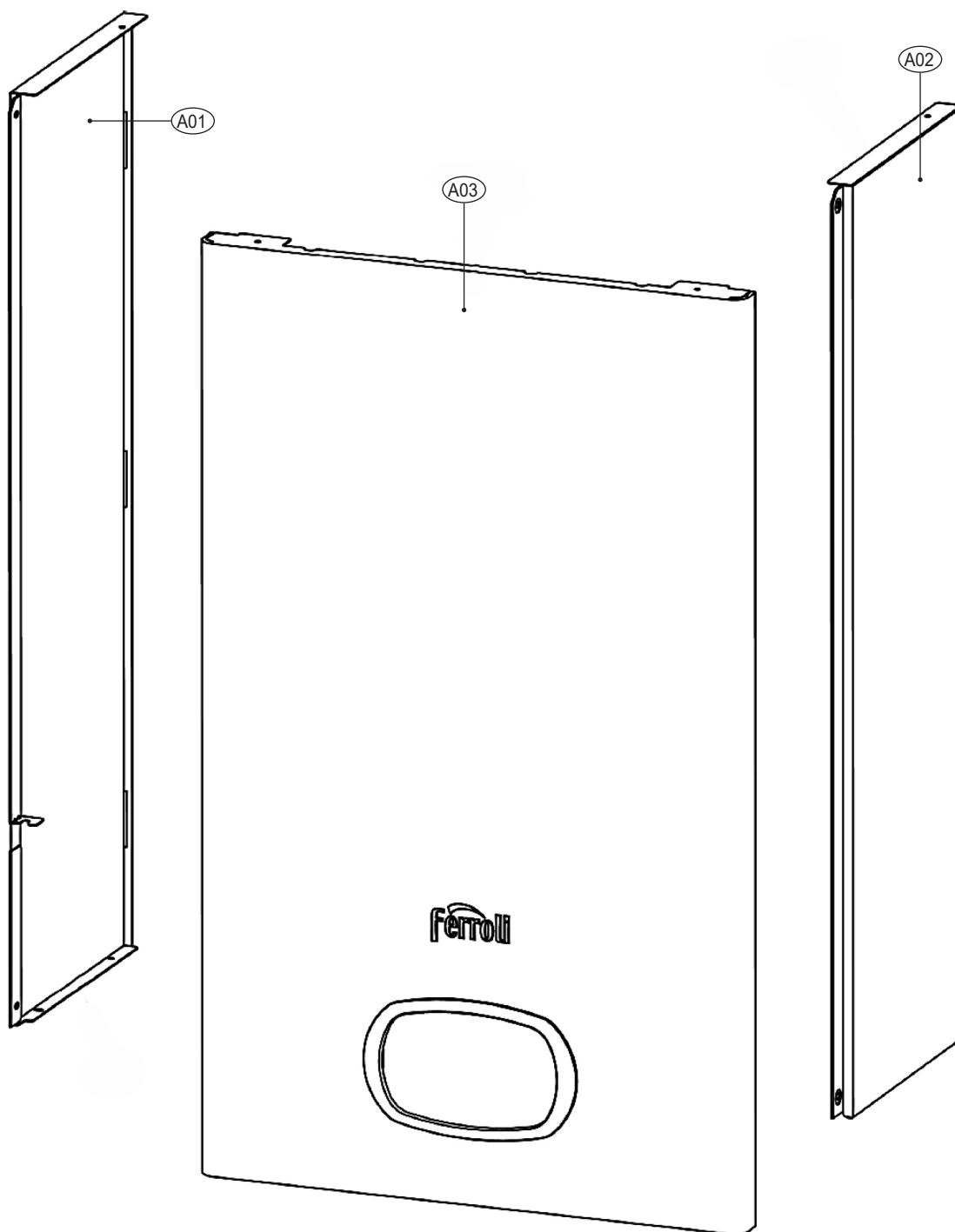


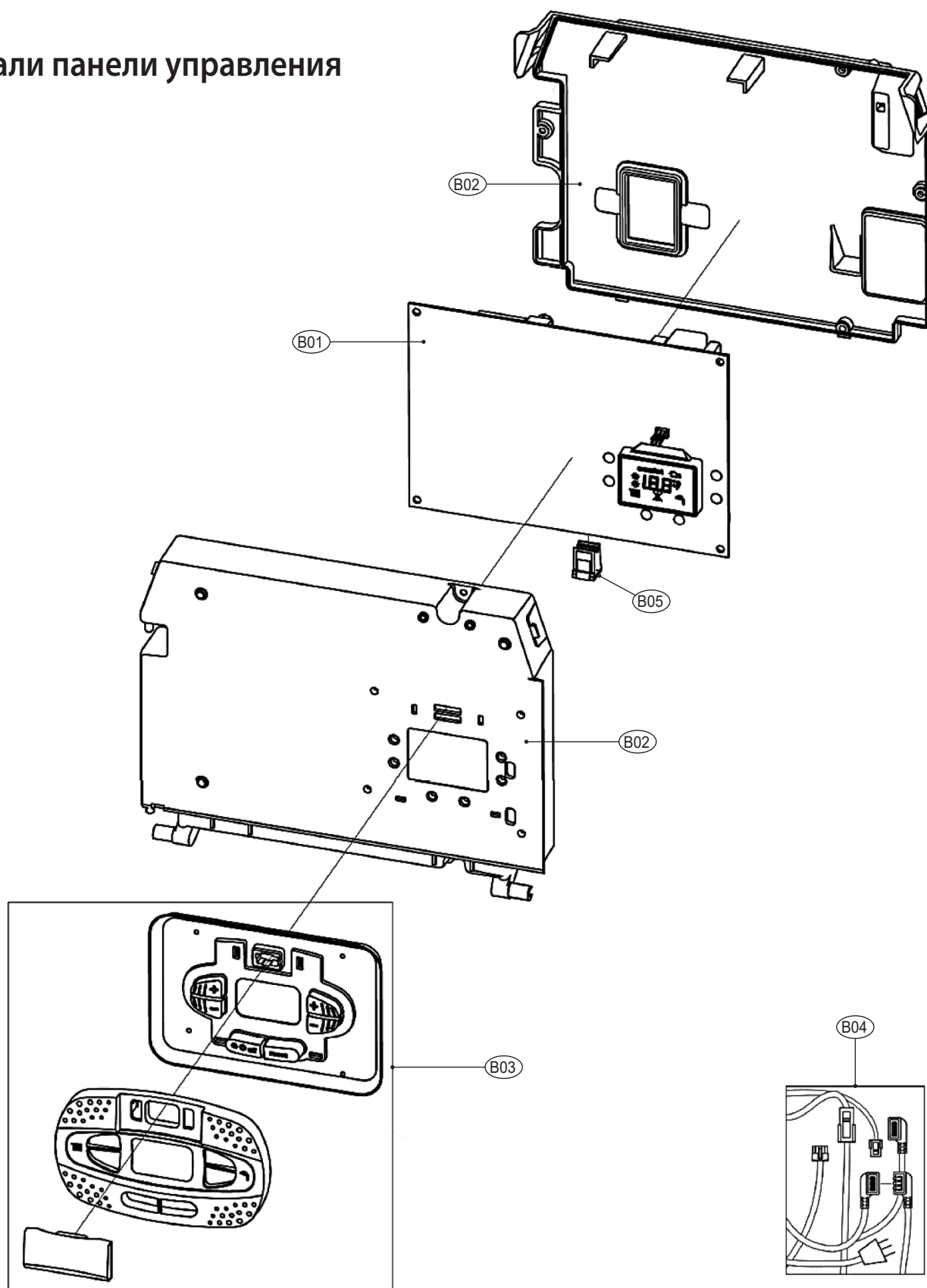
Детальные чертежи котла BLUEHELIX TECH RRT 24 C



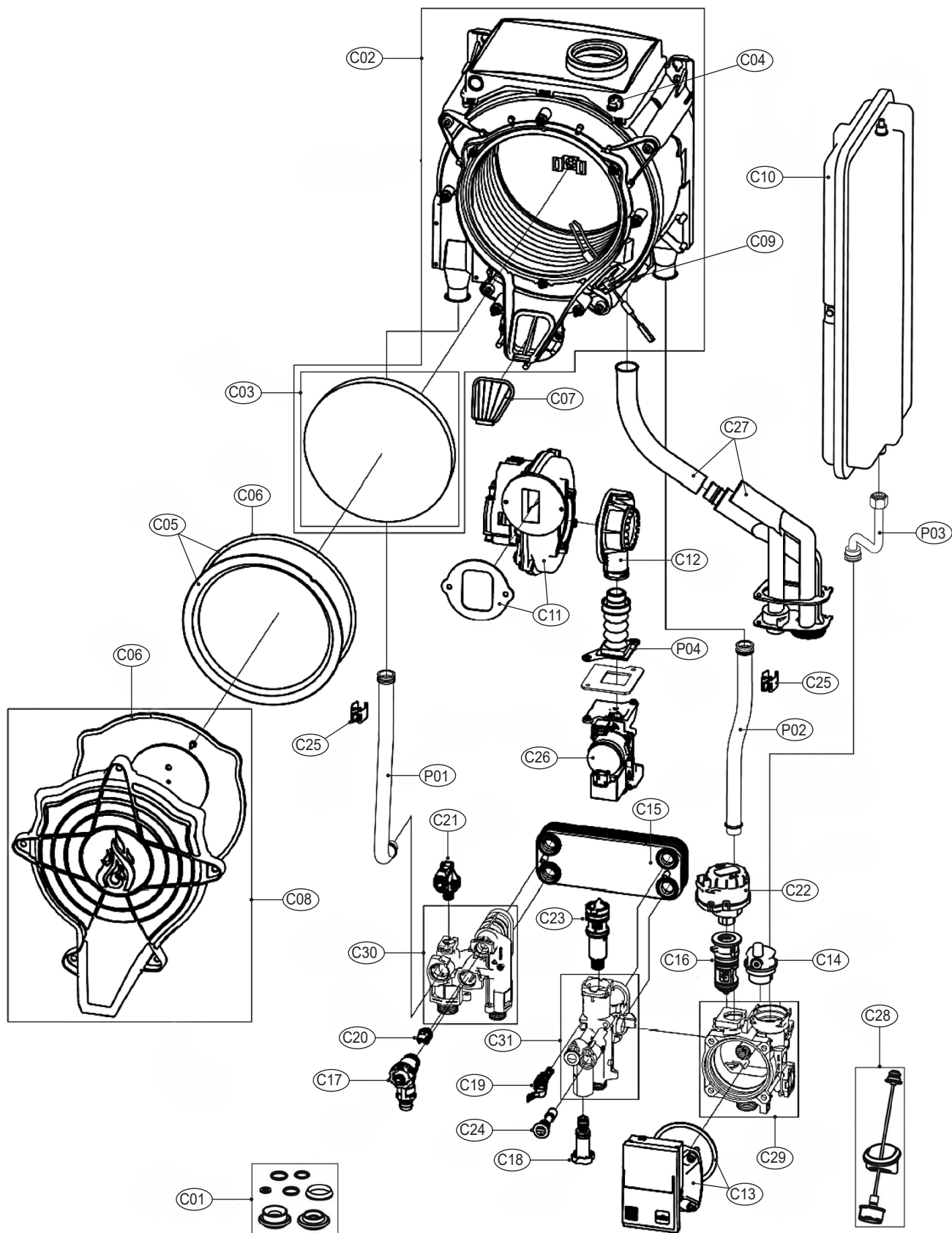
Детали корпуса



Детали панели управления



Внутренние детали



№	Артикул	Наименование	К-во
A01	3980H740	Панель корпуса левая	1
A02	3980H750	Панель корпуса правая	1
A03	3980I420	Панель корпуса фронтальная	1
B01	3980H730	Плата управления	1
B02	3980H780	Корпус платы управления	1
B03	3980I430	Накладка панели управления	1
B04	3980H770	Проводка котла комплект	1
B05	3980L180	Сервисный ключ	1
C01	3980H920	Прокладки комплект	1
C02	3980H850	Теплообменник стальной	1
C03	3980H860	Изоляция теплообменника	1
C04	39845890	Датчик температуры дымовых газов	1
C05	3980H870	Горелка	1
C06	3980H880	Прокладка горелки	1
C07	3980E940	Заслонка	1
C08	3980H890	Крышка горелки	1
C09	3980H900	Электрод розжига	1
C10	3980H820	Расширительный бак 8 л	1
C11	3980H800	Вентилятор	1
C12	3980F630	Крышка вентилятора с соплом вентури D21	1
C13	3980H971	Насос TWP/6B	1
C14	3980H990	Воздухоотводчик	1
C15	3980I000	Теплообменник пластинчатый 10 пластин с прокладками	1
C16	3980I030	Картридж трехходового крана	1
C17	3980I040	Клапан сбросной	1
C18	3980I050	Кран подпитки	1
C19	3980I060	Датчик протока ГВС	1
C20	3980I070	Датчик ТЕС ГВС	1
C21	3980I080	Реле минимального давления	1
C22	3980I090	Сервопривод	1
C23	3980I100	Ограничитель протока 10 л	1
C24	3980I130	Обратный клапан подпитки	1
C25	39810220	Датчик ТЕС отопления	1
C26	3980H830	Газовый клапан	1
C27	3980H840	Сифон	1
C28	3980H910	Манометр	1
C29	3980P140	Корпус насоса с байпасом	1
C30	3980P150	Гидроузел выпускной	1
C31	3980P170	Гидроузел впускной	1
P01	34226832	Трубка D10	1
P02	34226822	Трубка насоса	1
P03	3841Q482	Трубка расширительного бака	1
P04	35105590	Трубка гофрированная	1